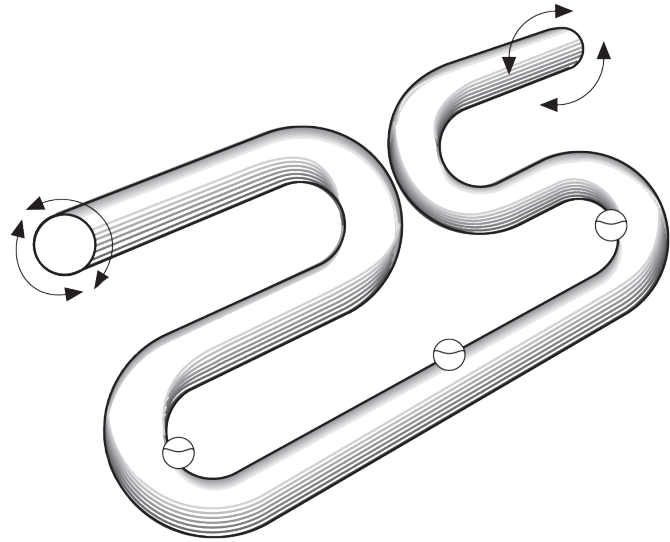




m025

Medidor de Flujo Másico Coriolis

Caudal de 0,36 a 36,0 kg / min
(0.8 a 80 lb / min)



Planta de Fabricación Certificada ISO 9001

DESCRIPTION

El m® m025 proporciona precisión, continuo y directo medición de la masa, la densidad, la temperatura y el porcentaje de sólidos en el rango de flujo de 0,36 a 36,0 kg / min (0,8 a 80 lb / min)

CARACTERÍSTICAS DE DISEÑO PRECISIÓN

los tubos dobles patentados en forma de omega proporcionan una sensibilidad sobresaliente a las fuerzas de Coriolis. m® mass flow precisión es $\pm 0.10\%$ y la repetibilidad de la tasa de flujo másico es $\pm 0.10\%$. Su precisión de densidad es ± 0.002 g / cc sobre su rango de operación.

BAJA CAÍDA DE PRESIÓN Y REDUCCIÓN DE 100:1

El Sensor m® es más sensible a Coriolis que los medidores másicos convencionales, proporcionando una mayor ganancia mecánica. Requisitos de velocidad del fluido son mucho más bajos para producir una señal dada. Este resultado en una caída de presión más baja y sin igual 100:1 gire hacia abajo. Por lo tanto, la precisión nunca tiene que ser comprometida para obtener una caída de presión aceptable.

CONFIABILIDAD

La trayectoria de flujo lisa y no molesta está libre de partes móviles, sellos y fuelles. Las formas omega producen carga torsional en lugar de carga de flexión o confiabilidad mejorada.



- Masa directa, densidad y temperatura
- Patentado en forma de omega
- tubos de flujo proporcionan inigualable sensibilidad a la fuerza de Coriolis
- Amplia cobertura 100:1
- Menor caída de presión
- Alisado, no molesto trayectoria de flujo libre de partes móviles
- Acero inoxidable 316L
- 3A-versión Autorizada disponible

MATERIALES DE CONSTRUCCIÓN

Tubos Acero inoxidable 316L
 Carcasa del sensor Acero inoxidable 304L
 3A-Autorizados versión : Revestimiento de conexión y tubo de flujo el acabado superficial es equivalente a 150 grit (Ra 32 o 0,80 µm) o superior

ELECTRÓNICA

Equipo de Flujo Másico DATAMATE 2200™:

(La información completa está disponible en Especificación Técnica No. TS-612)

Transmisor de Flujo Másico NexGen® SFT100:

(La información completa está disponible en Especificación Técnica No. TS-6200)

Transmisor de Flujo Másico NexGen® SFT200:

(La información completa está disponible en Especificación técnica No. TS-621)

HAZARDOUS AREA CLASSIFICATION

Agencia	Componentes	Método	Clase	Div/zona	Grupo	Temp. Clase	Ambiental-Temp.
CSA	Transductor	Seguridad Intrínseca	I, II, III	1, 2	C, D, E, F, G	T5	Nota 1
	Datamate 2200	No inflamable	I	2	A, B, C, D	T3C	Nota 5
	NexGen	A Prueba de Explosiones	I, II, III	1	C, D, E, F, G	T6	Nota 2
Non-incendive		I	2	A, B, C, D	T4	Nota 2	
LCIE	Transductor	EX ia		0, 1, 2	IIB	T5, T4, T2	Nota 3
	Nexgen	EX id		1, 2	IIB	T6	Nota 4

Nota 1: -20 °C a 40°C (-4 ° F a 104°F)

Nota 2: -20 °C a 65°C (-4 ° F a 149°F)

Nota 3: T5 donde la temperatura ambiente es: -20°C 40 ° C (-4 ° F a 104°F)

T4 donde la temperatura ambiente es: +40°C a +60°C (104°F a 140°F)

T2 donde la temperatura ambiente es: + 60 ° C a +200°C (140°F a 392°F)

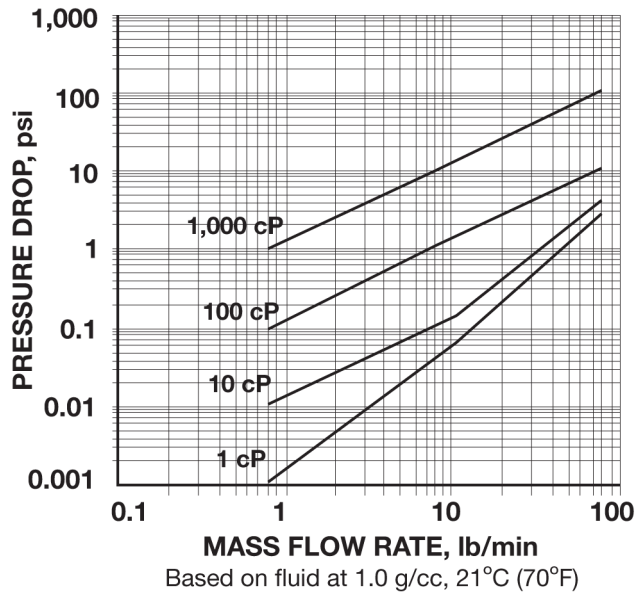
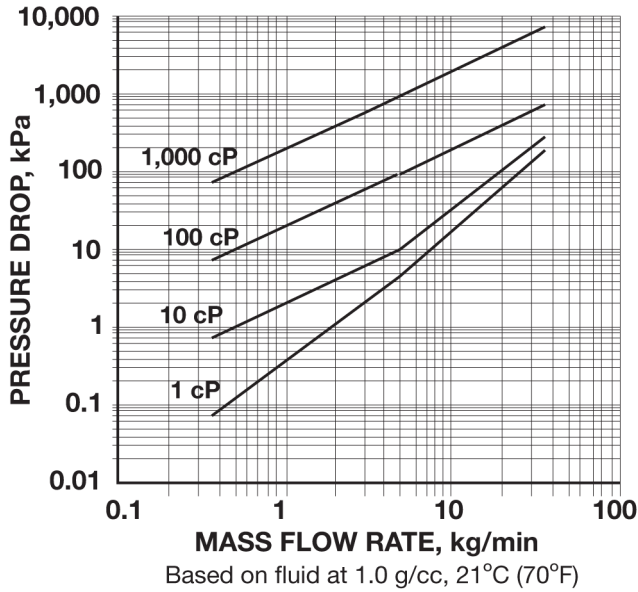
Nota 4: -20 ° C a 65°C (-4 ° F a 149°F)

Nota 5: + 65°C ambiente

ESPECIFICACIONES DE FUNCIONAMIENTO m025

METERING ELEMENT	
Conexión: Tipo de conexión	VCO: 1/2" female ² ANSI: 1/2"; 150#, 300#, Cara Elevada SST DIN: PN40, DN15 3A-Authorized: 1-1/2" Tri-Clamp® Industrial Tri-Clamp® : 1-1/2"
Metro: Material del tubo Forma del tubo Diámetro nominal del tubo Vivienda Clasificación de zonas peligrosas Precisión de la masa 1 Repetibilidad de masa Estabilidad de masa cero Racio de cobertura Rango de densidad Precisión de densidad Repetibilidad de densidad Medición de temperatura Precisión de temperatura Salida de señal	316L SST Omega 6.4 mm (1/4") 304L SST El transductor es intrínsecamente seguro cuando se conecta a un ordenador de flujo másico aprobado (Ver cuadro anterior para los grados de aprobación) ±0,10% de la tasa ± cero estabilidad ±0,10% de la tasa ±0.0039 kg/min (0.0087 lb/min) 100:1 0.4 3.0 g/cc ±0.002 g/cc ±0.0005 g/cc Sensor de resistencia de platino de 100 ohmios 0.56°C (±1°F) Par trenzado blindado de 8 núcleos
Líquido: Caudal Max. temperatura Min. temperatura Max. presión de funcionamiento	0.36 a 36.0 kg/min (8 a 80 lb/min) 204°C (400°F) -45°C (-50°F) 250 bar (3600 psi); limitado por la clasificación de brida
INSTRUMENTO ASOCIADO	
Max. Longitud del cable de señal Conexiones eléctricas Fabricante Número de modelo del metro Número de modelo del instrumento	300m (1000 ft.) par trenzado blindado de 8 núcleos Belden 89892 Terminal de tornillo RSM, Inc. m025-XXXX0 Consulte el Formulario de Especificación Técnica de electrónica Datamate 2200: TS-612 NexGen SFT100: TS-620 NexGen SFT200: TS-621
¹ Todo el equipo de calibración rastreado a N. I. S. T. ² Solo disponible como conexiones de CAJÓN VCO hembra de 1/2 " Requiere CAJÓN macho VCO-8-VCO de SWAGELOCK ®	

CAÍDA DE PRESIÓN CONTRA CAUDAL



CÁLCULO DE LA PRECISIÓN REAL

Utilice la siguiente fórmula para calcular la precisión del caudal seleccionado:

$$\% \text{ de precisión, } \pm \text{real} = \{[(0.0010 \text{ m}) + S0] / \text{m}\} \times 100\%$$

donde:

m = caudal másico, kg / min o lb / min

S0 = estabilidad de la masa cero, kg / min o

lb / min para el medidor m025

DETERMINACIÓN DE LA CAÍDA DE PRESIÓN

1. La velocidad de flujo frente a la caída de presión varía con la viscosidad. Para aproximar la caída de presión m025 para fluidos con una viscosidad que se aproxima a la del agua, localice el punto en la curva de 1-cP correspondiente al caudal deseado.
2. Desde ese punto, localice la línea horizontal más cercana y sígala hasta la escala vertical de la izquierda, que indica la caída de presión para el caudal que seleccionó.
3. Divida la caída de presión indicada en el gráfico por la (S) gravedad (Es) específica (S) del fluido de proceso:

$$\Delta P \text{ real} = \Delta P \text{ trazado} / Sp. \text{ gr}$$

MEDIDOR DE FLUJO MASICO m025 INFORMACIÓN DE PEDIDO

NÚMERO DE MOD- ELO		DESCRIPCION
m025	X X X X X	
	8 S	Type Transductor 1/4 " SST1 Transductor 1/4 " Tri Clamp1 sanitario
	000 801 812 813 814 846 8BE XXX	BRIDA 1-1/12" 3A SST Tri Clamp 3/8" Cajon VCO ² 1/2" 150lb. ANSI RF SST 1/2" 300lb. ANSI RF SST 1/2" 600lb. ANSI RF SST 3" SST Industrial TRI Clamp ⁴ DN15 PN40 SST ESPECIAL-Contacta la Fábrica
	0 2	Aprobación Usos Generales CSA
	0 W	W & M None Transferencia de Custodia (Pesos y Medidas)
	000 101 102 103 105 110	Cable No Cable ASM CBL KIT 10ft. ³ ASM CBL KIT 20ft. ³ ASM CBL KIT 30ft. ³ ASM CBL KIT 50ft. ³ ASM CBL KIT 100ft ³
	0 02 03	Electronica No Electronicos Para Uso Con NexGen Datamate 2200

¹ Nota: Los materiales mojados y los materiales de conexión deben ser los mismos.

² Nota: Solo disponible como 3/8 " hembra CAJÓN VCO conexiones

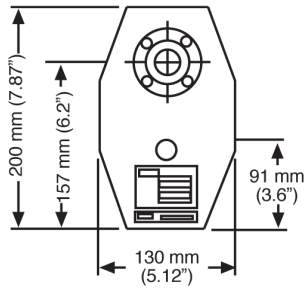
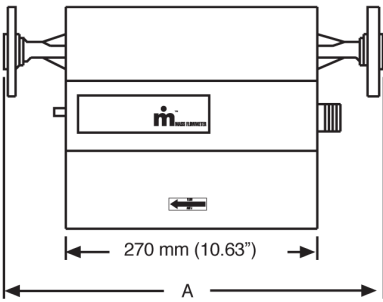
Requiere CAJÓN macho VCO-8-VCO de SWAGELOCK ® .

³ Nota: Para obtener una lista completa de cables disponibles, póngase en contacto con la fábrica.

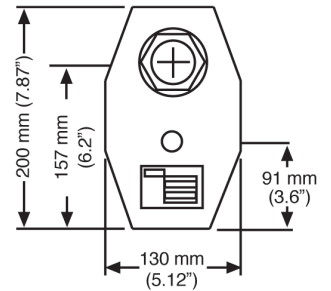
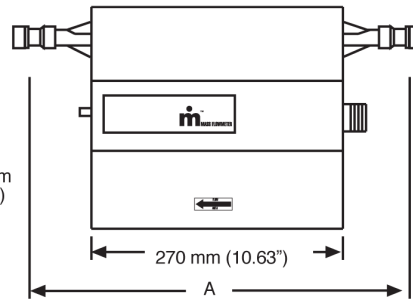
⁴ Nota: Las conexiones tri-clamp industriales de 1-1 / 2" y sanitarias de 2" 3A son disponible solo en materiales mojados SS 316L

DATOS DIMENSIONALES, mm (pulg.)

m025 Transductor



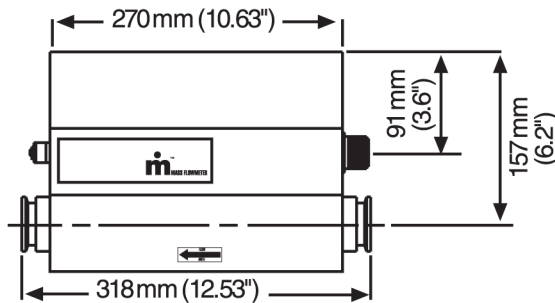
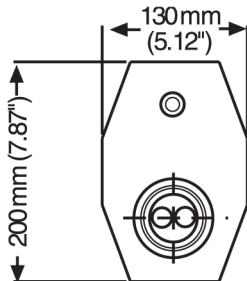
m025 VCO Transductor



NOTA: 3.6 “ diámetro es al centro del círculo

	DIMENSIONS
Conexion	A 316L SS Tubos
3/8" VCO	422 (16.6)
1/2" 150# ANSI RF	389 (15.3)
1/2" 300# ANSI RF	401 (15.8)
DN15 PN 40	377 (14.85)

m025 3A-Transductor autorizado



PESOS DE LOS COMPONENTES

Transductor:	approx. 6.8 kg (15 lbs)
Datamate 2200:	approx. 5.2 kg (11.5 lbs)
NexGen SFT100:	
Blind	approx. 6.4 kg (14.1 lbs)
w/Pantalla/Teclado	approx. 7.1 kg (15.6 lbs)
NexGen SFT200:	approx. 1.8 kg (4 lbs)

1310 Emerald Road
Greenwood, SC 29646
USA
Phone: 1.800.833.3357
Fax: 1.864.223.0341

